

**Piec konwekcyjny Smart  
Elektryczny piec konwekcyjny z  
nawilżaniem SMART Steam (CW –  
poprzeczne), 10 GN/1**

Nr pozycji \_\_\_\_\_

Nr modelu \_\_\_\_\_

Nazwa \_\_\_\_\_

Nr SIS \_\_\_\_\_

AIA # \_\_\_\_\_



260691 (EFCE11SSDS)

Piec SMART Steam, 10 GN 1/1, elektryczny, konwekcyjny tryb pracy z nawilżaniem, manualne sterowanie, sonda rdzenia w komplecie.

### Podstawowa charakterystyka

- Główny selektor trybu gotowania można użyć do ustawienia: włączenia / wyłączenia, gorącego powietrza bez nawilżania i gorącego powietrza z nawilżaniem (wybór pięciu różnych poziomów wilgotności).
- Szybkie chłodzenie komory pieca.
- Minutnik do ustawienia czasu gotowania, z możliwością nastawy do 120 minut lub do pracy ciągłej, z alarmem dźwiękowym sygnalizującym zakończenie cyklu. Po upływie ustawionego czasu gotowania następuje automatyczne wyłączenie grzania i wentylatora.
- Zakres ustawienia temperatur pieca jest od 50° C do 300°C.
- Gwarancja dokładnego rozprowadzenia temperatury w całej komorze gotowania.
- Oświetlenie halogenowe oraz poprzeczne prowadnice do GN pojemników zapewniają dobrą widoczność na gotowane produkty.
- Sonda temperatury rdzenia w komplecie.
- Taca ociekowa do zebrania pozostałości tłuszczu i soków z gotowania.
- Ociekowa listwa drzwi do zebrania pozostałości skroplin z gotowania.
- Dwustopniowe otwieranie drzwi dla uniknięcia szybkiego uwolnienia ciepła z komory pieca.
- Manualny zawór do odprowadzenia niepotrzebnej pary z komory pieca.
- W komorze prowadnice do 10 pojemników GN1/1

### Konstrukcja

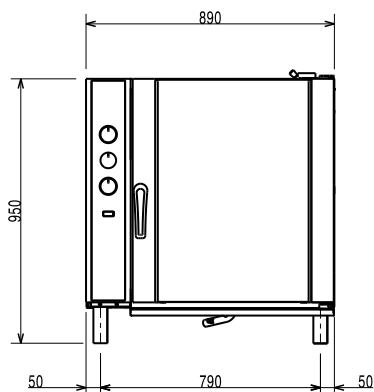
- Mocna konstrukcja dzięki wykonaniu ze stali nierdzewnej.
- Komora pieca w całości wykonana ze stali nierdzewnej AISI304.
- Podwójne drzwi z szkła utwardzonego z konstrukcją otwartej ramy, dla zapewnienia chłodnej zewnętrznej płyty drzwiowej. Wewnętrzna szyba na zawiasach, łatwa w demontażu, dla zapewnienia czyszczenia.
- Ergonomiczna rączka drzwi.
- Zintegrowany odpływ spustowy kondensatów.
- W standardzie dostarczana 1 para prowadnic z rozstawem 60 mm.
- Wskaźnik wodoodporności IPX4.

### Uwzględnione akcesoria

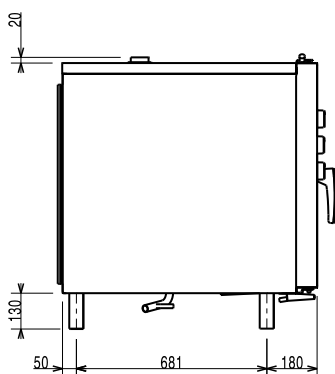
- 1 x Prowadnice do PNC 922121 pieców elektrycznych 10xGN 1/1, rozstęp 60 mm (10 pojemników)

APROBATA

Przód

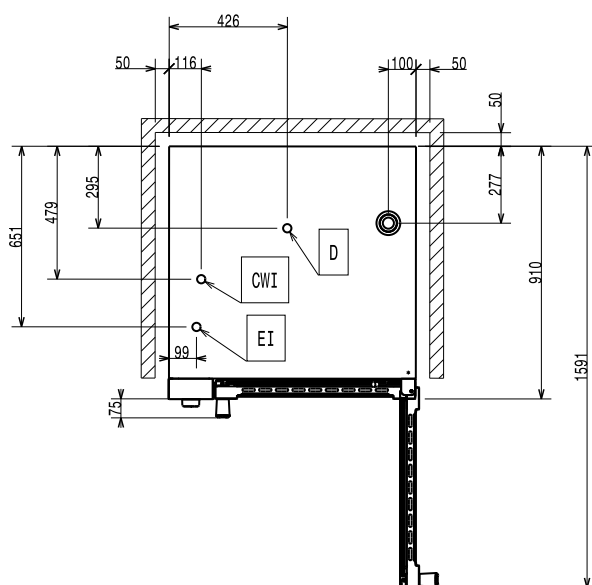


Bok



CWI1 = Wlot zimnej wody 1  
 CWI2 = Wlot zimnej wody 2  
 D = Odpływ  
 EI = Złącze elektryczne

Góra


**Elektryczne**

Napięcie zasilania:	380-400 V/3N ph/50 Hz
Maksymalna moc przyłączeniowa:	17.3 kW
Moc przyłączeniowa:	17.3 kW
Częstotliwość:	50Hz

**Woda:**

Maksymalna temperatura wody zasilającej:	30 °C
Ciśnienie (min-max):	1.5-2.5 bar
Wielkość linii odpływowej:	25mm
Wielkość linii doprowadzanej zimnej/gorącej wody:	3/4"

**Zdolność:**

Odległość między przewodnikami:	60 mm
Wydajność przy maksymalnym obciążeniu:	50 kg
Ilość/typ pojemników:	10 (GN 1/1)

**Kluczowe informacje:**

Wymiary zewnętrzne, szerokość:	890 mm
Wymiary zewnętrzne, głębokość:	900 mm
Wymiary zewnętrzne, wysokość:	970 mm
Ciężar netto:	121.2 kg
Ciężar wysyłkowy:	138 kg
Wysokość wysyłkowa:	1180 mm
Szerokość wysyłkowa:	1080 mm
Głębokość wysyłkowa:	980 mm
Objętość wysyłkowa:	1.25 m <sup>3</sup>
Certyfikacja:	CB;CE
Wskaźnik wodoodporności:	IPX4

**Dane utrzymywalności**

Poziom hałas:	56 dBA
---------------	--------